

## TUBE LED



- Equipped with highly efficient LED light sources,
- Housing made of aluminium cast,
- Available three levels of luminous flux,
- High level of protection against dust and water penetration - IP65.
- Leistungsstarke LED-Quellen,
- Das Gehäuse der Leuchte wird aus Aluminium hergestellt,
- AVerfügbare drei Lichtströme der LED-Quellen,
- Hoher Schutz gegen Eindringen von Staub und Wasser IP65.

# TUBE LED

## Features/Konstruktion

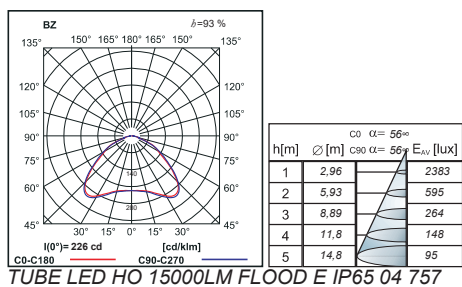
Modern, industrial luminaire equipped with highly efficient LED light sources of renowned producers. The housing made of aluminium in black colour. The diffuser made of clear, hardened pane. The luminaire's characteristics: high quality, aesthetic appearance, energy saving and high efficiency. Due to long life time of light sources and maintenance free operation the luminaire can be successfully used in poorly accessible areas e.g., great heights. Power supply 230 V. Mounting on an adjustable clamp. Three values of luminous flux of LED light sources are available: 7500 lm, 15000 lm, or 20000 lm. Light temperature 5700 K. Colour rendering index CRI: 70. Purpose: production halls, warehouses, sport facilities, car parks, facades, industrial buildings.

Moderne, industrielle Leuchte ausgestattet in hocheffiziente LED von bekannten Herstellern. Das Gehäuse gefertigt aus dem Aluminiumprofil in schwarze Farbe. Abdeckung ist aus einem transparenten Hartglas. Das Produkt zeichnet sich durch hohe Qualität, Ästhetik, Energieeinsparung und hohen Wirkungsgrad aus. Aufgrund der langen Lebensdauer Lichtquellen und ihrer wartungsfreien Betrieb, die Leuchte kann erfolgreich an schwer zugänglichen Stellen installiert werden, z. B. in großen Höhen. Netzteil 230 V. Montage an einem einstellbaren Halter. Verfügbare drei Lichtströme der LED-Quellen: 7500 lm, 15000 lm oder 20000 lm. Die Farbtemperatur von 5700 K. Farbwiedergabeindex CRI: 70. Einsatzmöglichkeiten: Produktionshallen, Lagerhallen, Sportobjekte, Parkhäuser, Außenfassaden, Industrieobjekte.

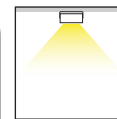


# TUBE LED

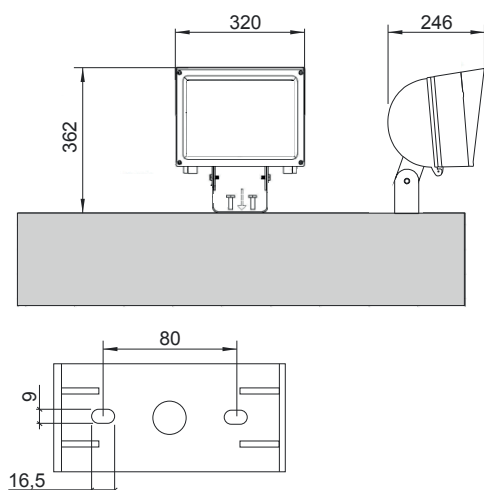
## TUBE LED



TUBE LED HO 15000LM FLOOD E IP65 04 757



## Dimensions/Abmessungen



TYPE	PTW [W]	LED	Φ [lm]	
TUBE LED	54 W	LED	7500	■
TUBE LED	107 W	LED	15000	■
TUBE LED	147 W	LED	20000	■

Available colour of the light / Erhältliche Lichtfarbe /  
La couleur de la lumière accessible: 757

Lifetime of LED sources / Lebensdauer LED / Durabilité de LED - 60000 h (L70/B50)

Operating temperature range / Temperaturbereich der Leuchte im Betrieb / L'amplitude de la température de fonctionnement des luminaires:  
-40° C - 40° C

The power shown refers to the whole system (tolerance +/- 10%).  
Die Leistung bezieht sich auf das gesamte System (Toleranz +/- 10%).  
La puissance appliquée à l'ensemble du système (tolérance +/- 10%).

The given luminous flux refers to LED light sources (tolerance +/- 10% depends on the value of the colour temperature).  
Der angegebene Lichtstrom betrifft die LED-Module (Toleranz +/- 10% abhängig von der Farbtemperatur).  
Compte tenu du flux lumineux se réfère aux diodes électroluminescentes (10% de tolérance en fonction de la température de couleur).

## Luminaire options/Leuchtenoptionen

### Diffuser/Diffusoren:

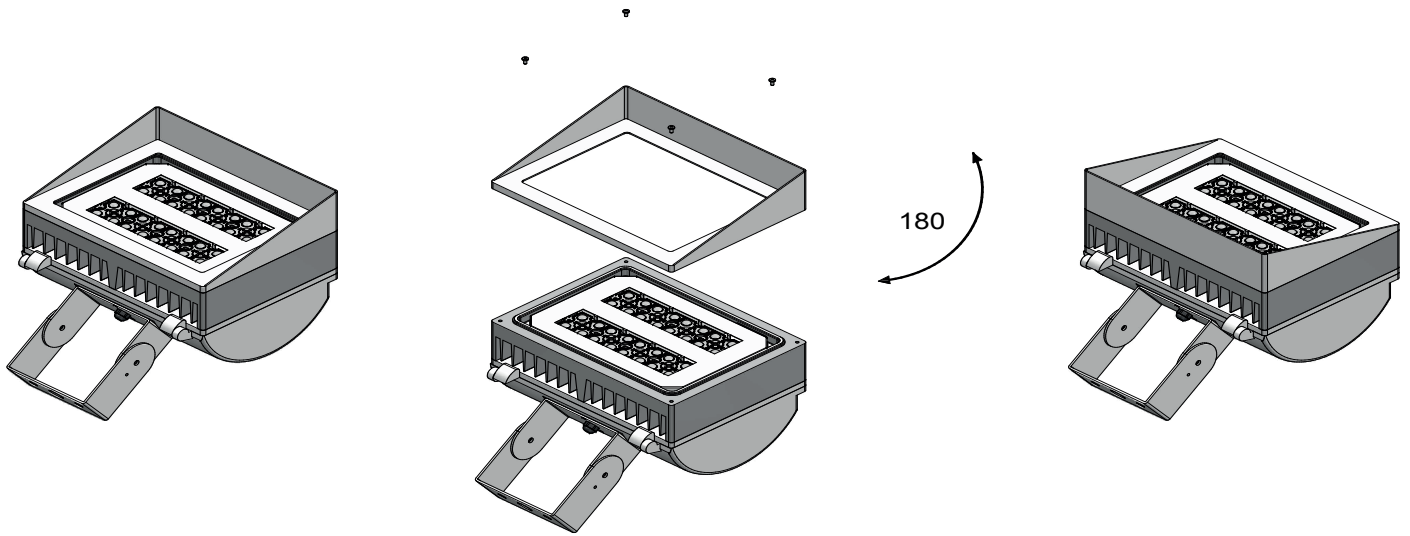
SH tempered glass  
ESG

### Control gears/Vorschaltgeräte:

E driver  
Treiber

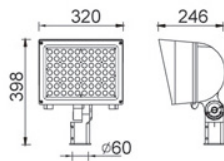
6

Possibility of cover assembly / Die Möglichkeit die Abdeckung zu montieren



# 6

## Accessories/Zubehör



1YASYGL304BMS - handle designed for mounting on posts and arms of 60 mm diameter

1YASYGL304BMS - Halterung für die Montage auf Masten und Ausleger mit einem Durchmesser des Endstücks von Ø 60 mm

WARNING!  
Technical data may be changed. Photos of the luminaires may differ from reality. Last updated 16.05.2018.  
Other options of the luminaire available on request.

ACHTUNG!  
Technische Daten können verändert werden. Abbildungen der Leuchten können von der Wirklichkeit abweichen. Die letzte Aktualisierung fand am 16.05.2018 statt. Andere Optionen der Leuchte sind nach Anfrage erhältlich.